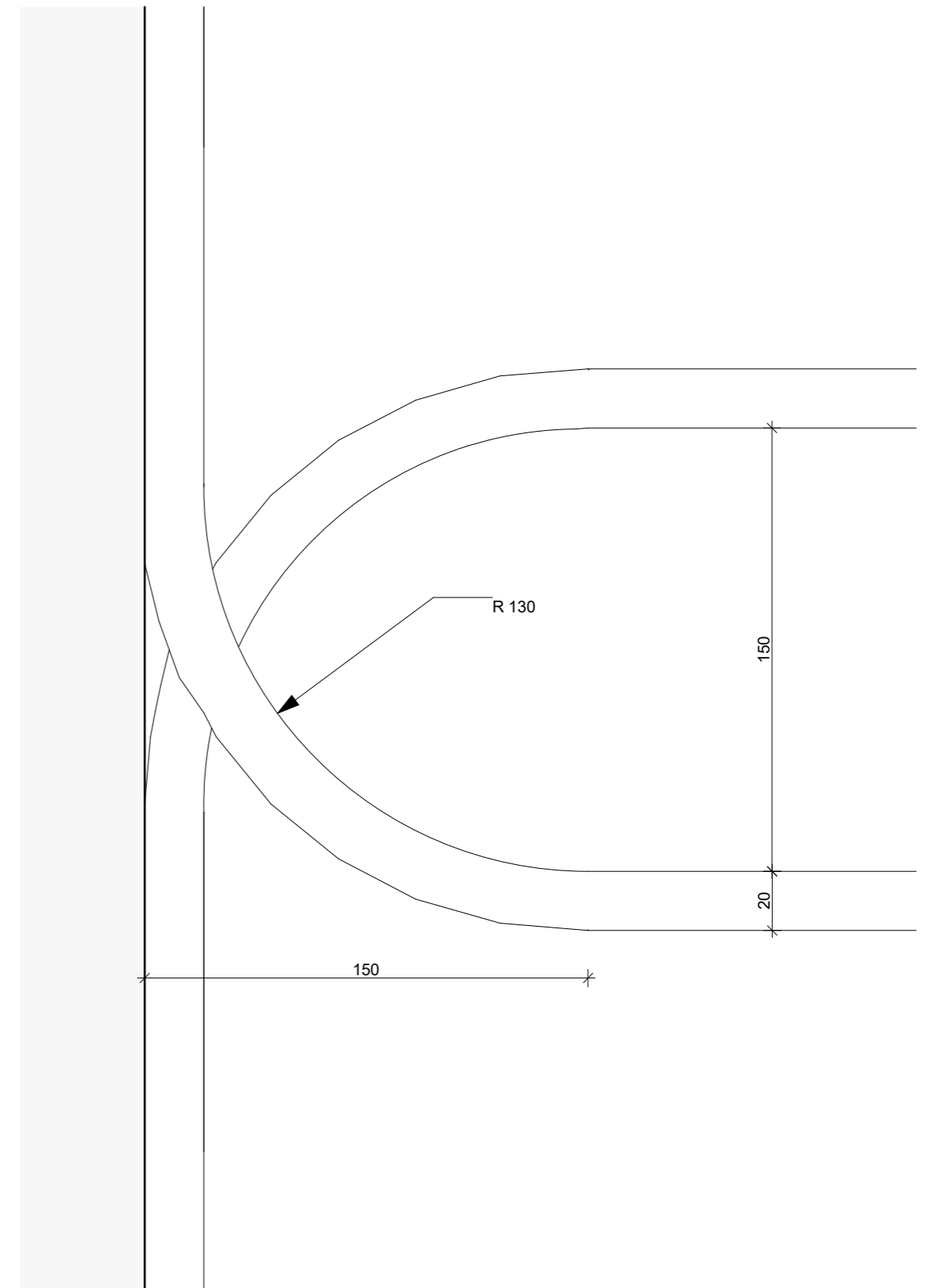


Detail M 1:2 Kreuzriss von rechts



Detail M 1:2 Aufriss