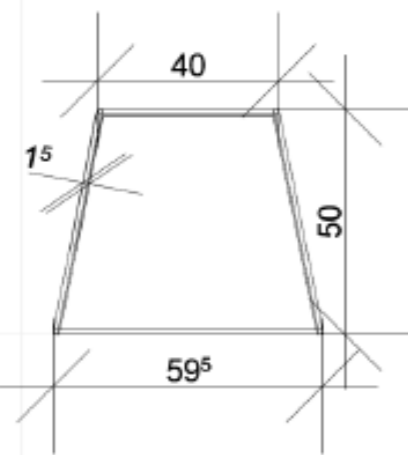
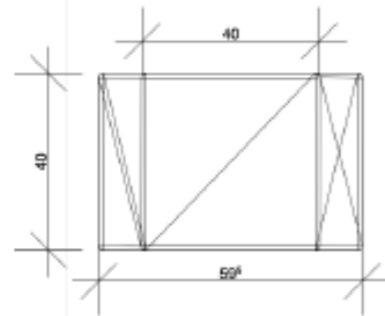
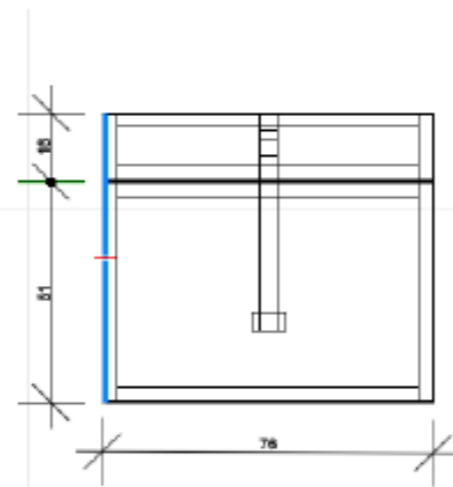
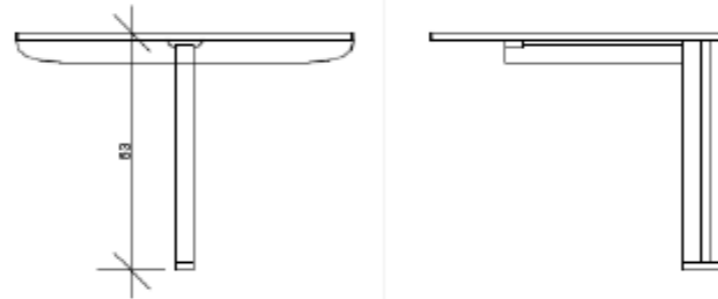


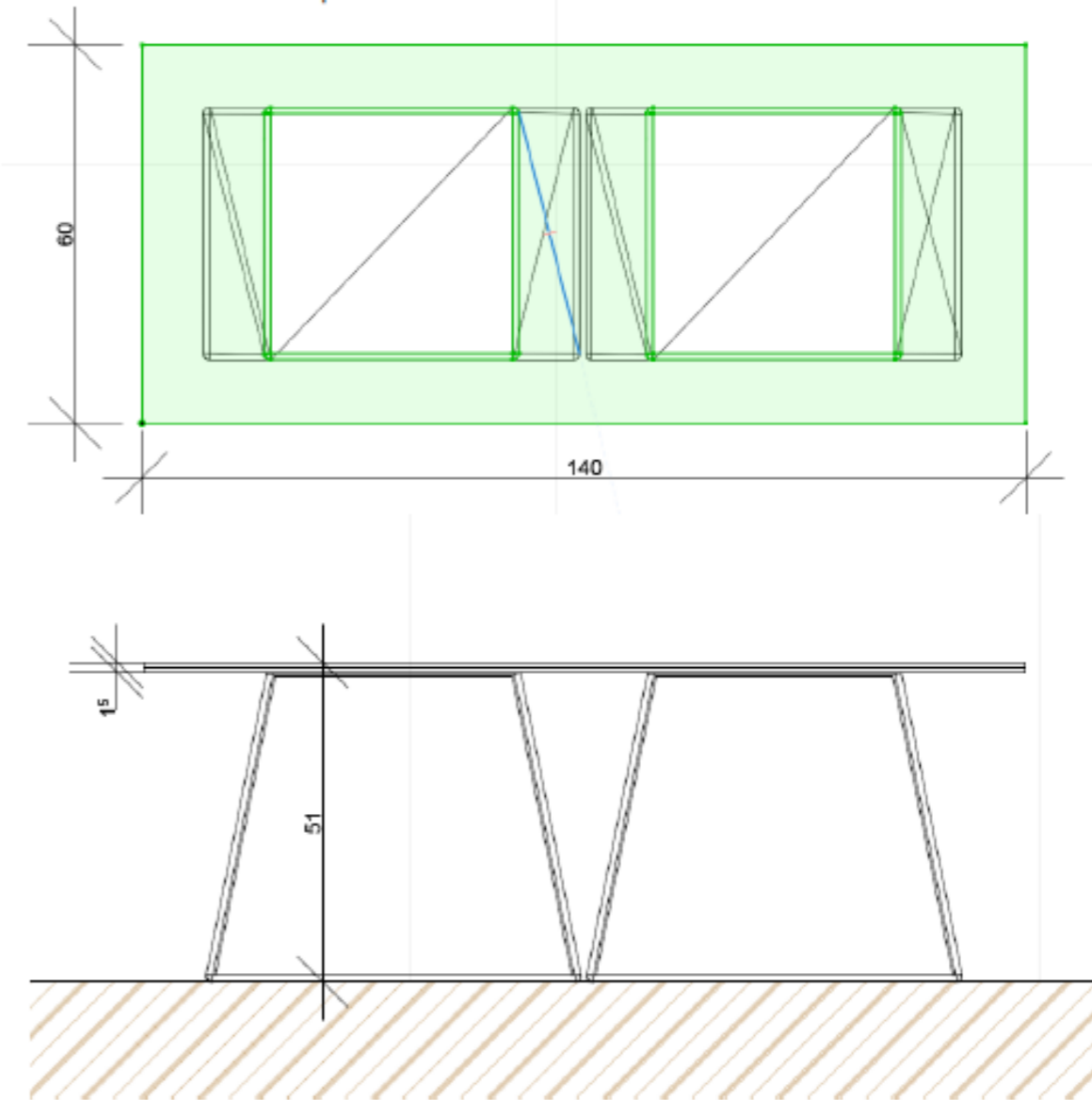
Hocker



Klapptisch



Tischplatte mit Hocker als Unterkonstruktion



Umsetzung in Cad